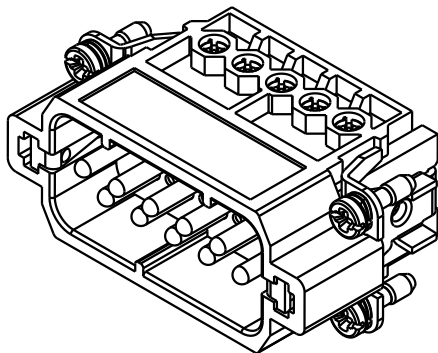
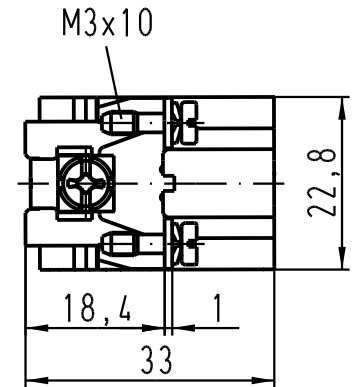
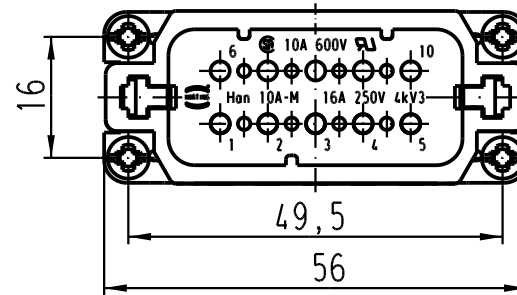
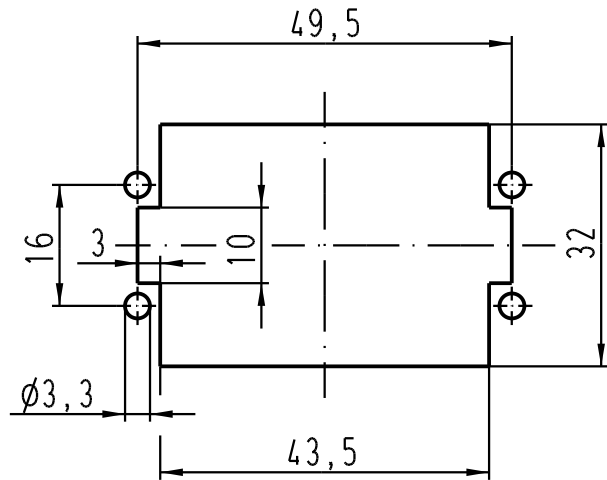


5 4 3 2 1

Montageausschnitt/  
panel cut out



All Dimensions in mm Original Size DIN A 4			Techn. Character.			Nicht tolerierte Masse! Free size tolerances		
				Dat.	Name	Massstab/Scale		<h1>Han 10A-M-s</h1> <p>Stifteinsatz / male insert</p>
411720	25.07.05	Grie	Detail.	29.03.99	PL	<h1>1:1</h1>		
411421	20.01.05	Loe.	Insp.		SDT			
410526	18.07.03	Ho	Stand.					
410069	22.05.02	Gä						
25622			HARTING Electric GmbH & Co. KG					<h1>TB 09 20 010 2612</h1>
Mod.	Dat.	Name	D-32339 Espelkamp					